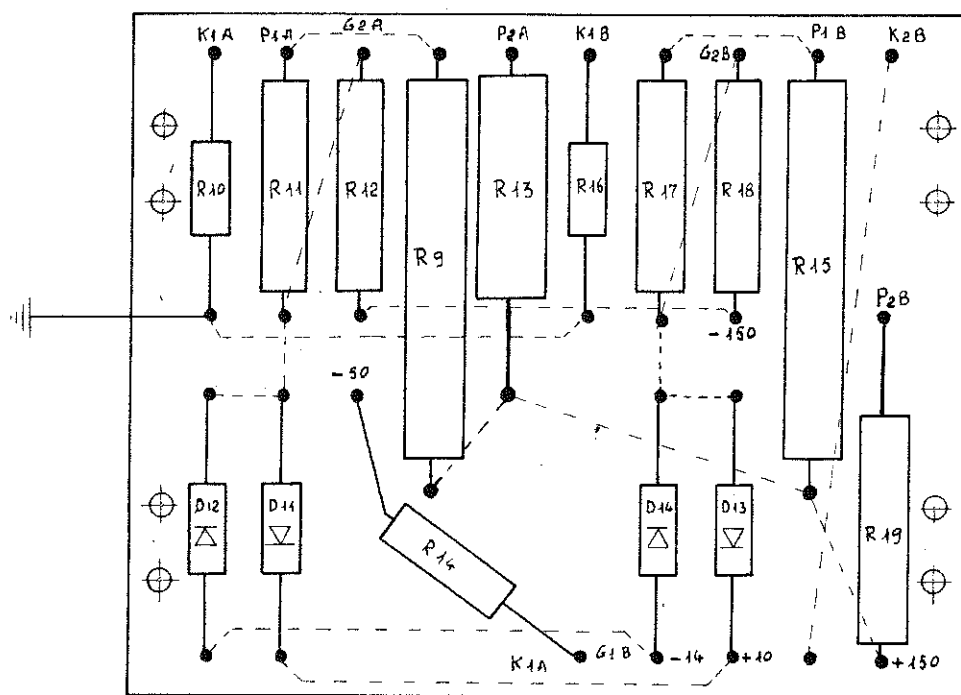
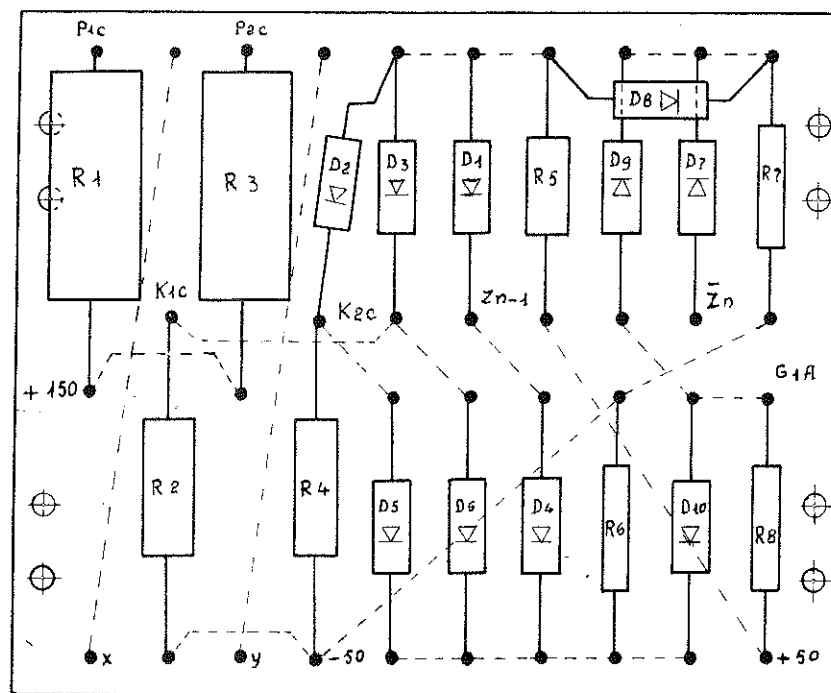


Amplificatore



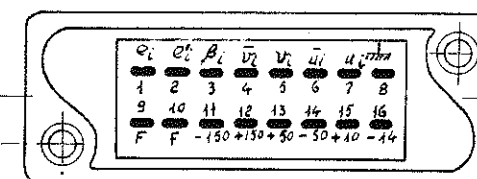
Per la numerazione dei componenti, vedi dis: A-1 e A-2

Summa

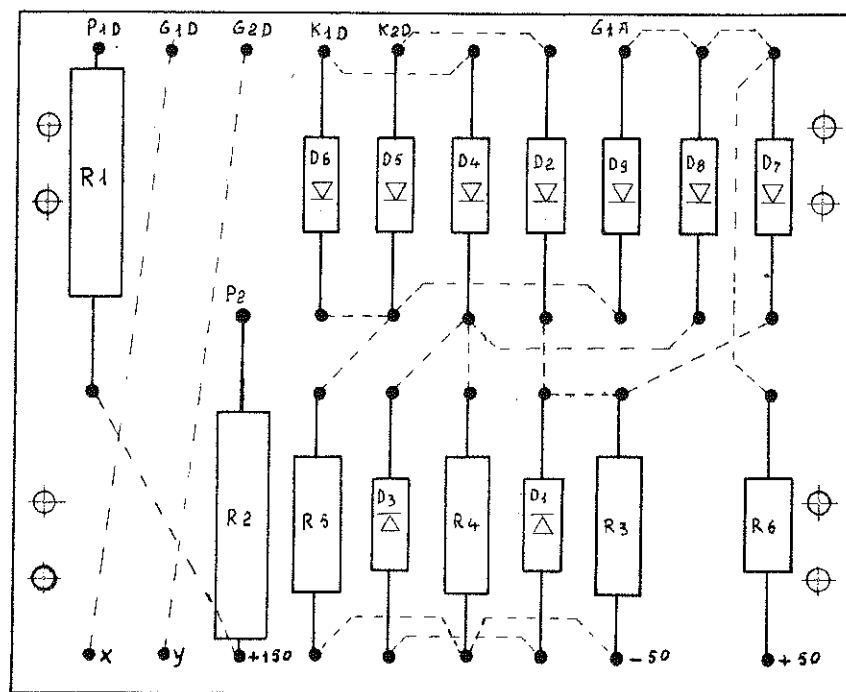


Per la numerazione dei componenti vedi dis: A-1

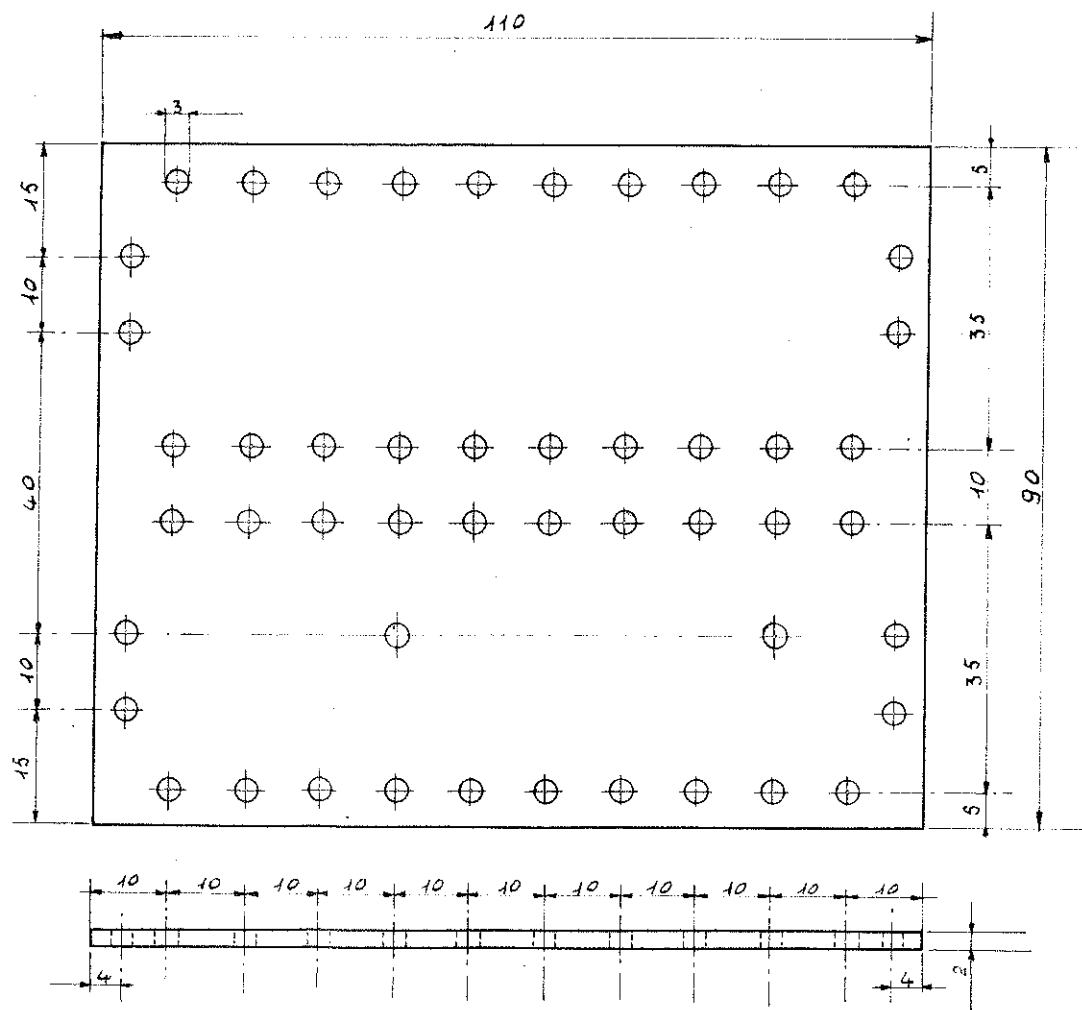
Prera di connessione del
Circuito di riporto e del circuito di somma



Riporto



Per la numerazione dei componenti vedi dis: A-2



CSCE		Ad/Mo/1	
- Denominazione -		diseg. no.	
		11	
Basette di montaggio dell'addizionatore		Sigla:	
		A-3	
		data	
		18/6/1955	
disegnatore: Ah		progettista: Aob	