

# OggiSTI & progetto didattico obiettivi, strumenti, linee guida

Storia dell'Informatica  
a.a. 2023/24

- Oggi nella storia dell'informatica
  - Un almanacco web
  - Storia dell'informatica
- Progetto
  - Tirocinio + tesi 2017
  - Informatica Umanistica
- Linee guida per i redattori
- Biblioteca



- Raccontare la storia dell'informatica per eventi quotidiani
- L'espedito dell'almanacco cattura l'attenzione suscitando curiosità per ciò che accade oggi
- Raccontarlo con sufficiente dettaglio mantenendo la narrazione contenuta

- Collaborativo: nuovi contenuti o migliorare quelli già esistenti
- Rigorosi dal punto di vista storico e tecnologico
- Basati su riferimenti attendibili, fonti primarie e testi di approfondimento

- Linguaggio semplice e diretto
- Regole precise
- Doveri del redattore
- Linee guida ed esempi



## **CORRIERE DELLA SERA** / CRONACHE



LA STORIA



### **Il pc dell'Olivetti (che spaventò l'America) e il mistero della morte di Mario Tchou**



Riuscì a portare l'Olivetti all'avanguardia nel mondo. Nel '61, a 37 anni, morì in un incidente con la sua auto. De Benedetti: «Tutti credevano che fosse stata la Cia». La moglie: «Nessuna prova. Poi decise tutto la finanza»



di Walter Veltroni

Corriere della Sera, Cronache, 11 gennaio 2020

- Informativo e breve
  - 140 battute, meglio 70
  - 2 righe, occhio al br
- Da evitare
  - Enfasi
  - Lunghezza
  - Interpretabilità
- Forme ricorrenti
  - Annunciato, Presentato, Commercializzato, ...



5

ottobre

 Cerca un evento

OggiSTI: l'idea

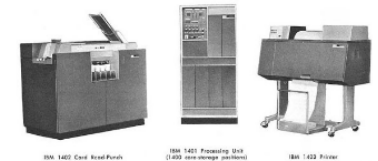
Come collaborare

Linee guida per i redattori

Annunciato l'IBM 1401

1959

62 anni fa



Il 1401 era un calcolatore progettato per applicazioni gestionali. Nelle cinque settimane successive all'annuncio furono raccolti circa 5000 ordini e, fino al 1971, ne furono vendute o affittate oltre 10mila unità.

Il 1401, completamente realizzato a transistor, era pensato per le imprese medio piccole che iniziavano a investire nella gestione elettronica dei dati oppure volevano sostituire sistemi meccanografici precedenti basati sulle tabulatrici. I linguaggi di programmazione disponibili erano **Fortran** e **COBOL**.

Insieme al 1401, furono presentati anche il lettore di schede **1402** e la stampante **1403**. Ebbero fortuna anche indipendentemente come periferiche di sistemi più complessi, tipicamente calcolatori IBM della serie **7000**, a volte con un 1401 come macchina ausiliaria per il controllo dei dati in ingresso e uscita.

La memoria, a nuclei di ferrite, era organizzata per caratteri di 6 bit in configurazioni da 1400 a 16000 posizioni. Un'organizzazione ottimizzata per l'elaborazione dei dati, ma non ideale per le applicazioni numeriche: le prestazioni si limitavano a circa 3200 addizioni al secondo.

Nel 2013 un 1401 è stato restaurato da una ventina di volontari del *Computer History Museum* di Mountain View (Ca); fra di loro erano presenti anche ingegneri che avevano lavorato al progetto originale del sistema.



- Completa
  - Giorno, mese e anno
- Interessante
  - Epocale o significativo
  - Non fare cronaca!



Annunciato l'IBM 1401



 Cerca un evento

[OggiSTI: l'idea](#)

[Come collaborare](#)

[Linee guida per i redattori](#)

Il 1401 era un calcolatore progettato per applicazioni gestionali. Nelle cinque settimane successive all'annuncio furono raccolti circa 5000 ordini e, fino al 1971, ne furono vendute o affittate oltre 10mila unità.

Il 1401, completamente realizzato a transistor, era pensato per le imprese medio piccole che iniziavano a investire nella gestione elettronica dei dati oppure volevano sostituire sistemi meccanografici precedenti basati sulle tabulatrici. I linguaggi di programmazione disponibili erano **Fortran** e **COBOL**.

Insieme al 1401, furono presentati anche il lettore di schede **1402** e la stampante **1403**. Ebbero fortuna anche indipendentemente come periferiche di sistemi più complessi, tipicamente calcolatori IBM della serie **7000**, a volte con un 1401 come macchina ausiliaria per il controllo dei dati in ingresso e uscita.

La memoria, a nuclei di ferrite, era organizzata per caratteri di 6 bit in configurazioni da 1400 a 16000 posizioni. Un'organizzazione ottimizzata per l'elaborazione dei dati, ma non ideale per le applicazioni numeriche: le prestazioni si limitavano a circa 3200 addizioni al secondo.

Nel 2013 un 1401 è stato restaurato da una ventina di volontari del *Computer History Museum* di Mountain View (Ca); fra di loro erano presenti anche ingegneri che avevano lavorato al progetto originale del sistema.

## □ Attirare ma...

- Seria
- Fonte o documento

## □ Didascalia

- Include la fonte dell'immagine (in forma breve)

## □ Formato

- .png o .jpg
- Orizzontale (4:3, 3:2, 16:9)

## □ Immagine thumbnail e ingrandita



5

ottobre

 Cerca un evento

OggiSTI: l'idea

Come collaborare

Linee guida per i redattori

Annunciato l'IBM 1401

1959

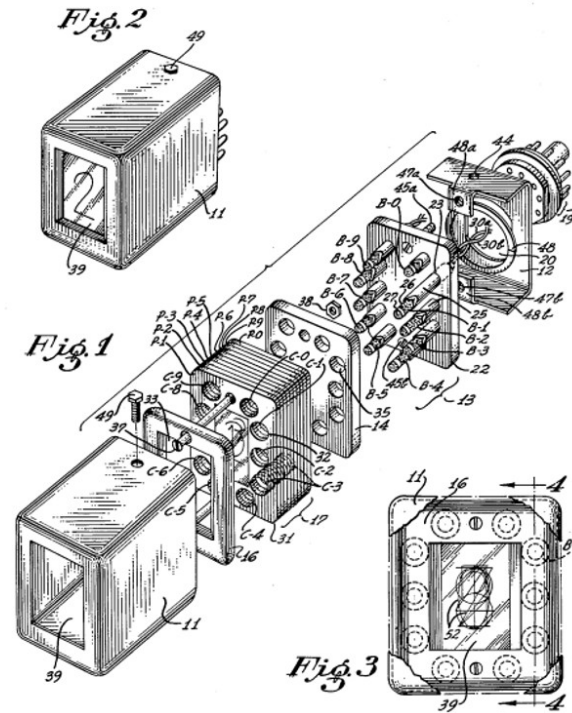
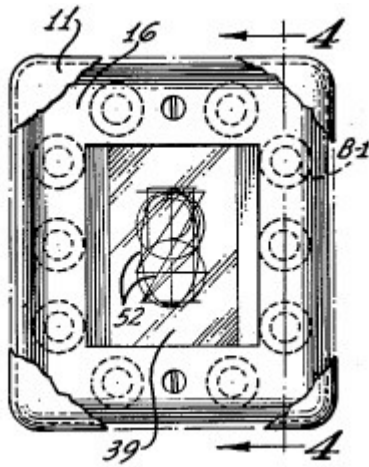
62 anni fa



Il 1401 era un calcolatore progettato per applicazioni gestionali. Nelle cinque settimane successive all'annuncio furono raccolti circa 5000 ordini e, fino al 1971, ne furono vendute o affittate oltre 10mila unità.

Il 1401, completamente realizzato a transistor, era pensato per le imprese medio piccole che iniziavano a investire nella gestione elettronica dei dati oppure volevano sostituire sistemi meccanografici precedenti basati sulle tabulatrici. I linguaggi di programmazione disponibili erano **Fortran** e **COBOL**.

Insieme al 1401, furono presentati anche il lettore di schede **1402** e la stampante **1403**. Ebbero fortuna anche indipendentemente come periferiche di sistemi più complessi, tipicamente calcolatori IBM della serie **7000**, a volte con un 1401 come macchina ausiliaria per il controllo dei dati in ingresso e uscita.

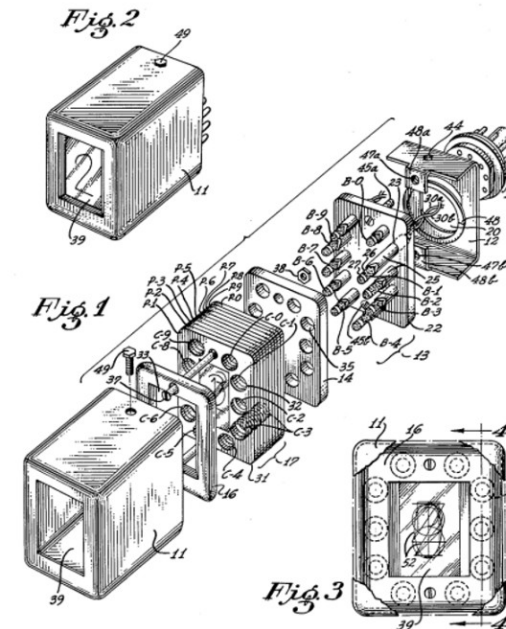




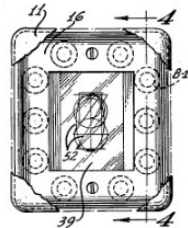
19 luglio 1956  
66 anni fa

Brevettato il display decimale edge-lit

Disegni del display assemblato, esploso e visto frontalmente (US Patent Office)



Brevettato il display decimale edge-lit



1956

66 anni fa



19

luglio

Nello stesso giorno

2000 - Apple introduce Power Mac G4 Cube

Era uno piccolo schermo per visualizzare una cifra decimale. Funzionava usando dei vetri sovrapposti con incise le cifre, illuminati trasversalmente si vedeva una sola cifra per volta.

Nello stesso giorno

2000 - Apple introduce Power Mac G4 Cube

Era uno piccolo schermo per visualizzare una cifra decimale. Funzionava usando dei vetri sovrapposti con incise le cifre, illuminati trasversalmente si vedeva una sola cifra per volta.

## □ Introduzione

- Riepilogo
- Immediata lettura
- Completa
- Usata da sola (Fb)

## □ Dimensione

- Circa 30 parole



5

ottobre



OggiSTI: l'idea

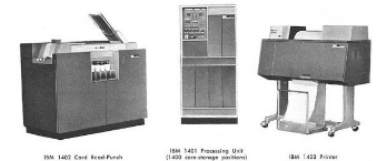
Come collaborare

Linee guida per i redattori

Annunciato l'IBM 1401

1959

62 anni fa



Il 1401 era un computer progettato per applicazioni gestionali. Nelle cinque settimane successive all'annuncio furono raccolti circa 5000 ordini e, fino al 1971, ne furono vendute o affittate oltre 10mila unità.

Il 1401, completamente realizzato a transistor, era pensato per le imprese medio piccole che iniziavano a investire nella gestione elettronica dei dati oppure volevano sostituire sistemi meccanografici precedenti basati sulle tabulatrici. I linguaggi di programmazione disponibili erano **Fortran** e **COBOL**.

Insieme al 1401, furono presentati anche il lettore di schede **1402** e la stampante **1403**. Ebbero fortuna anche indipendentemente come periferiche di sistemi più complessi, tipicamente computer IBM della serie **7000**, a volte con un 1401 come macchina ausiliaria per il controllo dei dati in ingresso e uscita.

La memoria, a nuclei di ferrite, era organizzata per caratteri di 6 bit in configurazioni da 1400 a 16000 posizioni. Un'organizzazione ottimizzata per l'elaborazione dei dati, ma non ideale per le applicazioni numeriche: le prestazioni si limitavano a circa 3200 addizioni al secondo.

Nel 2013 un 1401 è stato restaurato da una ventina di volontari del *Computer History Museum* di Mountain View (Ca); fra di loro erano presenti anche ingegneri che avevano lavorato al progetto originale del sistema.

- Contenuto centrale
  - 5 W
  - Usata insieme alla descrizione breve
  
- Dimensione
  - Circa 150 parole



5

ottobre

 Cerca un evento

OggiSTI: l'idea

Come collaborare

Linee guida per i redattori

Annunciato l'IBM 1401

1959

62 anni fa



Il 1401 era un calcolatore progettato per applicazioni gestionali. Nelle cinque settimane successive all'annuncio furono raccolti circa 5000 ordini e, fino al 1971, ne furono vendute o affittate oltre 10mila unità.

Il 1401, completamente realizzato a transistor, era pensato per le imprese medio piccole che iniziavano a investire nella gestione elettronica dei dati oppure volevano sostituire sistemi meccanografici precedenti basati sulle tabulatrici. I linguaggi di programmazione disponibili erano **Fortran** e **COBOL**.

Insieme al 1401, furono presentati anche il lettore di schede 1402 e la stampante 1403. Ebbero fortuna anche indipendentemente come periferiche di sistemi più complessi, tipicamente calcolatori IBM della serie 7000, a volte con un 1401 come macchina ausiliaria per il controllo dei dati in ingresso e uscita.

La memoria, a nuclei di ferrite, era organizzata per caratteri di 6 bit in configurazioni da 1400 a 16000 posizioni. Un'organizzazione ottimizzata per l'elaborazione dei dati, ma non ideale per le applicazioni numeriche: le prestazioni si limitavano a circa 3200 addizioni al secondo.

Nel 2013 un 1401 è stato restaurato da una ventina di volontari del *Computer History Museum* di Mountain View (Ca); fra di loro erano presenti anche ingegneri che avevano lavorato al progetto originale del sistema.

## □ Obbligatori

- $\geq 1$
- fonte della data (sempre il 1°)

## □ Biblioteca

## □ Inserire nelle note nella proposta di progetto

 Cerca un evento

OggiSTI: l'idea

Come collaborare

Linee guida per i redattori

Il 1401 era un calcolatore progettato per applicazioni gestionali. Nelle cinque settimane successive all'annuncio furono raccolti circa 5000 ordini e, fino al 1971, ne furono vendute o affittate oltre 10mila unità.

Il 1401, completamente realizzato a transistor, era pensato per le imprese medio piccole che iniziavano a investire nella gestione elettronica dei dati oppure volevano sostituire sistemi meccanografici precedenti basati sulle tabulatrici. I linguaggi di programmazione disponibili erano **Fortran** e **COBOL**.

Insieme al 1401, furono presentati anche il lettore di schede 1402 e la stampante 1403. Ebbero fortuna anche indipendentemente come periferiche di sistemi più complessi, tipicamente calcolatori IBM della serie 7000, a volte con un 1401 come macchina ausiliaria per il controllo dei dati in ingresso e uscita.

La memoria, a nuclei di ferrite, era organizzata per caratteri di 6 bit in configurazioni da 1400 a 16000 posizioni. Un'organizzazione ottimizzata per l'elaborazione dei dati, ma non ideale per le applicazioni numeriche: le prestazioni si limitavano a circa 3200 addizioni al secondo.

Nel 2013 un 1401 è stato restaurato da una ventina di volontari del *Computer History Museum* di Mountain View (Ca); fra di loro erano presenti anche ingegneri che avevano lavorato al progetto originale del sistema.

### Riferimenti

1401 Data Processing System, IBM Archives, IBM (International Business Machines), visitato in data 9/2021.

IBM 1401 Programming Systems, IBM (International Business Machines), 1959.

Spicer, Dag, "Back To Life - The story behind CHM's IBM 1401 restoration", in *Core Magazine*, n° (2009), p. 10-15, 2009.

Redattori: G.A. Cignoni, C. De Martino

Revisori: C. De Martino, E. Lenzi

## □ Redattore

- Propone
- Scrive e modifica
- Sottopone

## □ Revisore

- Rilegge e approva (o no)
- 2 revisori diversi
- Motiva le non approvazioni

 Cerca un evento

OggiSTI: l'idea

Come collaborare

Linee guida per i redattori

Il 1401 era un calcolatore progettato per applicazioni gestionali. Nelle cinque settimane successive all'annuncio furono raccolti circa 5000 ordini e, fino al 1971, ne furono vendute o affittate oltre 10mila unità.

Il 1401, completamente realizzato a transistor, era pensato per le imprese medio piccole che iniziavano a investire nella gestione elettronica dei dati oppure volevano sostituire sistemi meccanografici precedenti basati sulle tabulatrici. I linguaggi di programmazione disponibili erano **Fortran** e **COBOL**.

Insieme al 1401, furono presentati anche il lettore di schede 1402 e la stampante 1403. Ebbero fortuna anche indipendentemente come periferiche di sistemi più complessi, tipicamente calcolatori IBM della serie 7000, a volte con un 1401 come macchina ausiliaria per il controllo dei dati in ingresso e uscita.

La memoria, a nuclei di ferrite, era organizzata per caratteri di 6 bit in configurazioni da 1400 a 16000 posizioni. Un'organizzazione ottimizzata per l'elaborazione dei dati, ma non ideale per le applicazioni numeriche: le prestazioni si limitavano a circa 3200 addizioni al secondo.

Nel 2013 un 1401 è stato restaurato da una ventina di volontari del *Computer History Museum* di Mountain View (Ca); fra di loro erano presenti anche ingegneri che avevano lavorato al progetto originale del sistema.

### Riferimenti

1401 Data Processing System, IBM Archives, IBM (International Business Machines), visitato in data 9/2021.

IBM 1401 Programming Systems, IBM (International Business Machines), 1959.

Spicer, Dag, "Back To Life - The story behind CHM's IBM 1401 restoration", in *Core Magazine*, n° (2009), p. 10-15, 2009.

Redattori: G.A. Cignoni, C. De Martino

Revisori: C. De Martino, E. Lenzi



- OggiSTI
- Linee guida OggiSTI
- N. Pratelli, “Un’applicazione web: Oggi nella storia dell’informatica”, relazione di laurea in Informatica umanistica, relatori G.A. Cignoni, E. Salvatori, Università di Pisa, 2017